

名称 ダイライト耐震壁 「かべ大将」

連絡先 大建工業株式会社

電話 086-262-6749

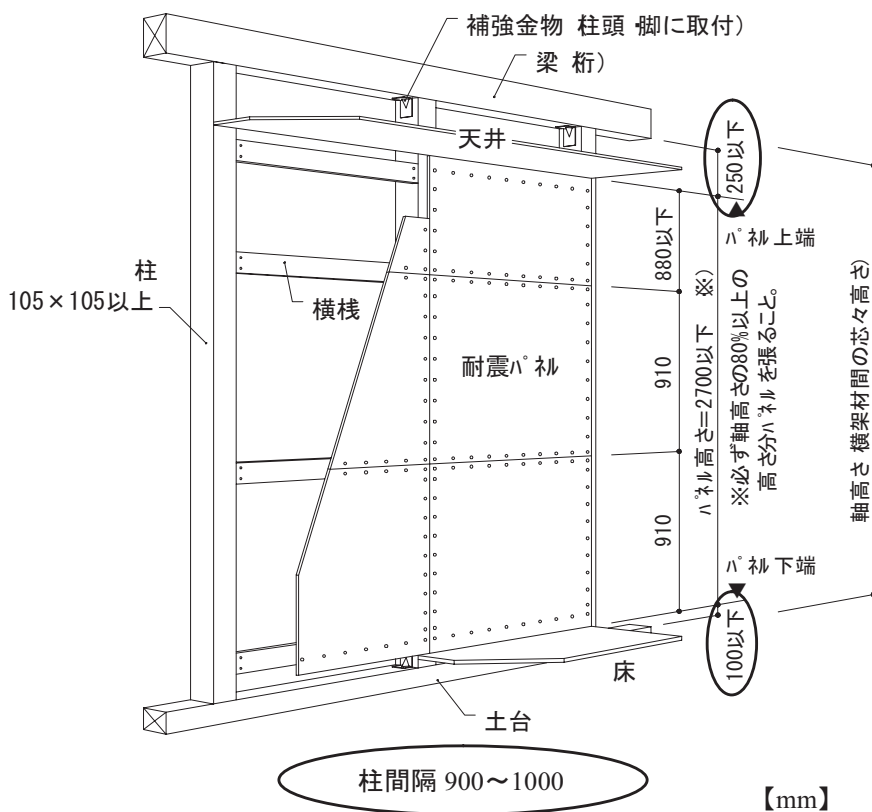
技術概要 「ダイライト耐震かべ」は火山性ガラス質の無機パネル（ダイライト）を耐震パネルとして、既存木造住宅の内部壁補強に使用して耐震性を向上させるものである。耐震補強計画は、(財)日本建築防災協会「木造住宅の耐震診断と補強方法」の一般診断および精密診断法1（保有耐力診断法）を用いて行われ、その場合の「ダイライト耐震かべ」の壁強さ倍率、壁基準耐力、壁基準剛性は、耐震パネルの既存柱等への施工仕様に依りて与えられる。

技術の特徴

- ・耐震パネルと梁および土台の間に開口を設け、既存の床・天井を壊さずに、施工出来る。ただし、補強金物が必要な場合は、この限りではない。
- ・様々な施工状況に対応するために、大壁、真壁、入隅の各種仕様を備えている。
- ・居ながら施工が可能。

公的機関による技術評価 (財)日本建築防災協会

図・写真



直張り大壁仕様 A
壁強さ倍率：6.6kN/m



1. 既存仕上げ撤去



2. かべ大将施工



3. 仕上げ完了