

名称 SDU 工法 SDU-W

連絡先 イーメタル株式会社

電話 0566-36-1738

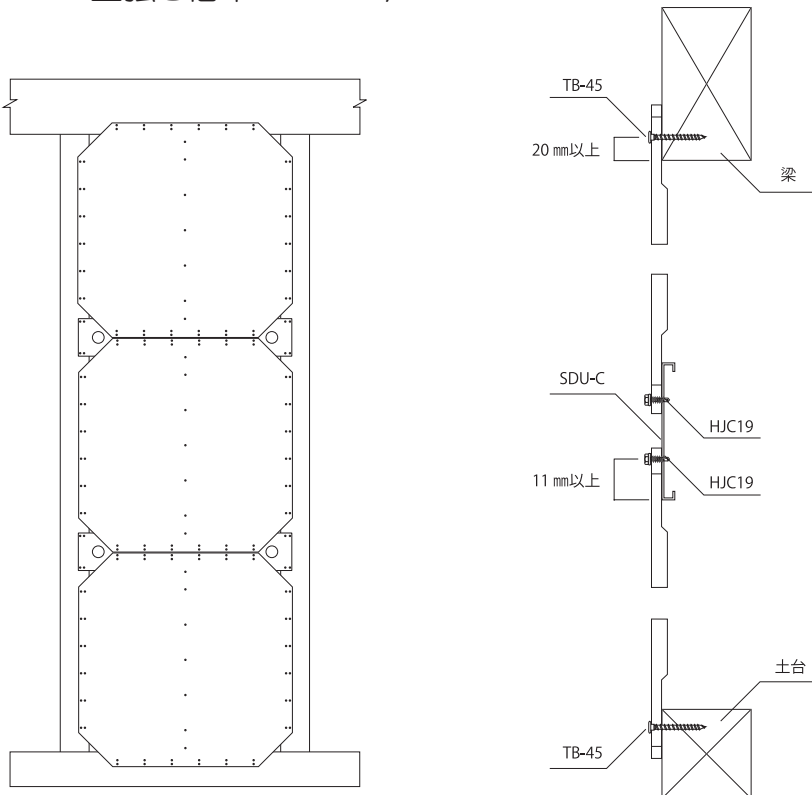
技術概要 2枚の錆びにくい特殊鋼板で粘弾性体をはさんだ複合鋼板で、柱・土台・梁に固定する木造住宅用耐震制震壁。  
鋼板のせん断座屈と鋼板間に挟まれた粘弾性体のせん断変形によりエネルギー吸収する。

- 技術の特徴
- ・鋼板は防錆性、耐久性に優れ、メンテナンスや取替えは不要。
  - ・評価に当たっては、制震効果を考慮せず、強度のみで評価。
  - ・繰返し荷重に対しても、安定的な性能を発揮する。
  - ・板厚が1mmと薄いため、仕上げ上の納まりがよい。

公的機関による技術評価 (財) 日本建築センター

### 図・写真

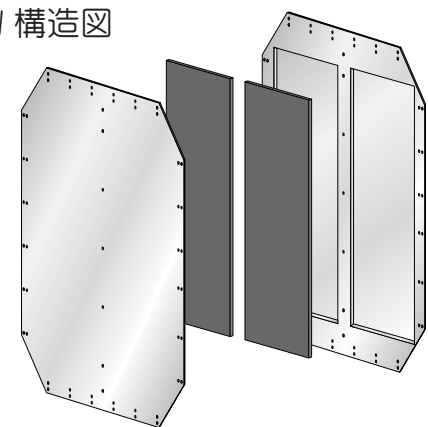
壁強さ倍率：8.63kN/m



3枚のパネルと2本の連結材で構成



SDU-W 構造図



『鋼板』+『粘弾性体』のサンドイッチ構造

SDU の仕組み

