

名称 戸建て木造住宅用外付け耐震補強工法
「ウッドピタ」

連絡先 矢作建設工業株式会社
電話 052-935-2413

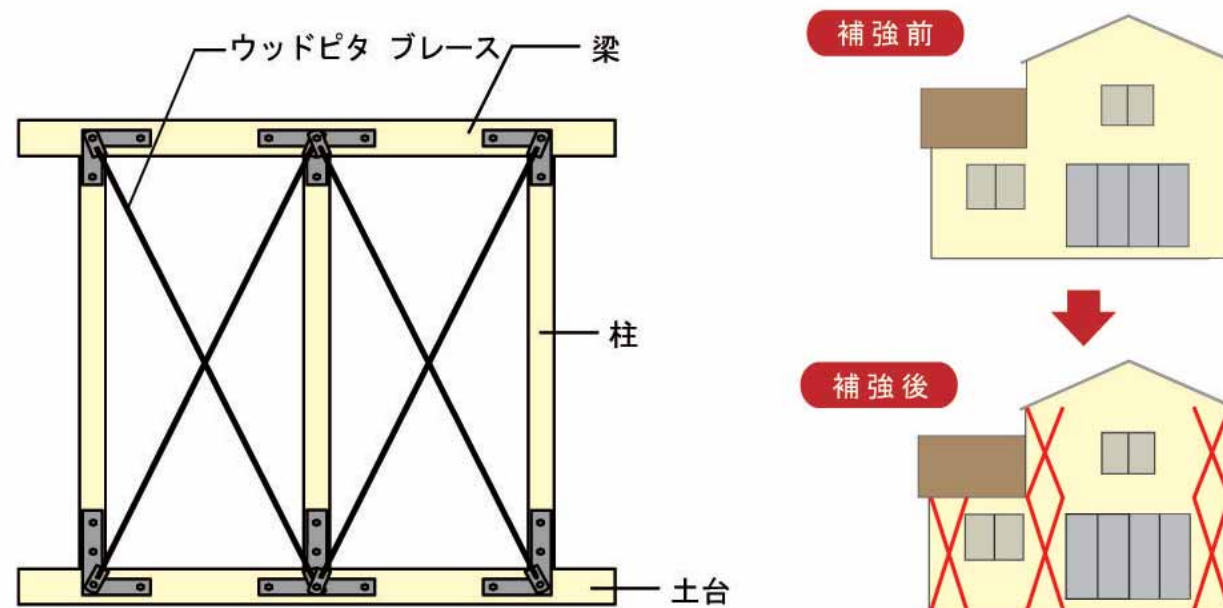
技術概要 耐震補強工法「ウッドピタ」は、外壁撤去を行わずに外側からの工事のみで既存木造住宅の耐震性能を向上させる外付け耐震補強工法である。この工法は、ウッドピタアンカーと呼ぶ独自の金物を介して既存住宅に補強部材を取り付ける。その補強部材によって、ブレース型の「ウッドピタブレース」とフレーム型の「ウッドピタフレーム」の2種類の工法がある。

- 技術の特徴
- ・ 完全外付け工法であり、居付き施工が可能。
 - ・ 施工時の撤去、解体等による廃棄物が少ない（環境にやさしい）。
 - ・ 施工工期が短く、低コスト化も可能。
 - ・ 地震後のブレース材の取替えが容易。

実験実施機関 矢作建設工業株式会社 地震工学技術研究所

図・写真

補強概念図



住宅補強例



店舗補強例